

Димен люк – Firelight Duo



Продуктови кодове:

FLD / 3E / P – с пневматично задвижване

FLD / 3E / M / B24 – с ел. задвижване

Конструиран, произведен и изпитан по EN 12101-2.

Двукрил с 24 V моторно задвижване отваряеми крила от алуминиева рамка с вграден поликарбонат цвят опал с дебелина от 7-35 мм. 24 V електрическо задвижване се прилага задължително съгласно EN 12101 при уредите с двойна функция – проветряване и димоотвеждане.

Корпусът и рамката са от алуминий – студен или термопрекъснат.

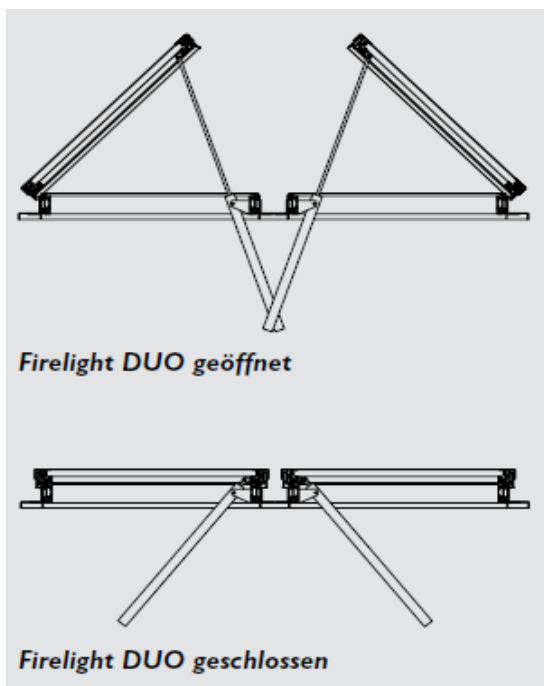
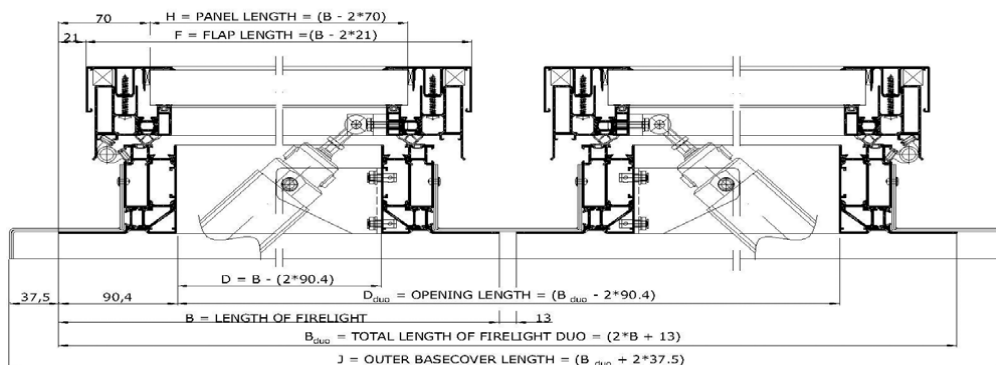
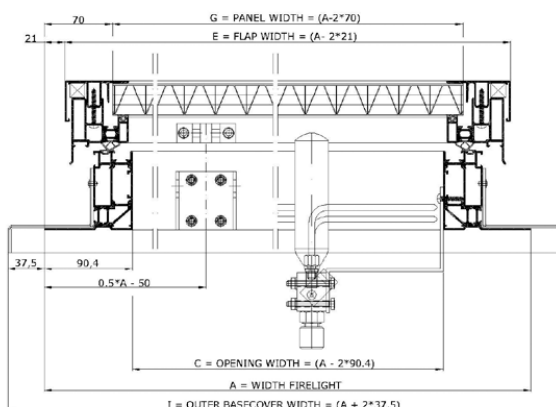
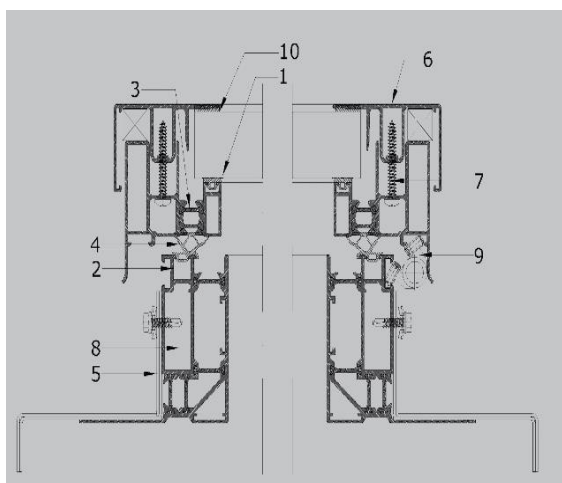
Уред с двойно предназначение, съгласно EN 12101-2 (септември 2009 г.)

Характеристики:

- Размери на отваряемите части – ширина от 700 мм ÷ 2500 мм; дължина от 700 мм ÷ 2500 мм
- Тегло около 60 кг.
- Класове според EN 12101-2
- Функционална сигурност RE 1000 (10 000 цикъла тест)
- Ветроустойчивост WL 1500
- Температурен клас t (00)
- Устойчив снежен товар 1000
- Огнеустойчивост B 300- E
- Коефициент на топлопроводимост: около 2.0 W/m²K
- Покритие на алуминиевите части:
 - Сурови или
 - Анодизирани 20 микрона дебелина, или
 - Полиестерно цветно покритие 60-90 микрона дебелина в цвят по RAL.

Монтаж:

- С фланци в зависимост от покрива



За по-изчерпателна информация свържете се с нас:

COLT Group
Colt Austria GmbH – Представителство
България
"Агенция Митев-Радулов" ООД
5500 Ловеч, Ал.Кусев 9
00359 68 66 33 11 тел.;
00359 68 66 33 22 факс;
00359 68 66 33 30 и 0887 282 532 мобилен
директно

E-mail: pl.mitev@amr.bg

Нашата визия е да създаваме по-добри
условия за живот на хората!

[/www.fire-protection.amr.bg/](http://www.fire-protection.amr.bg/)